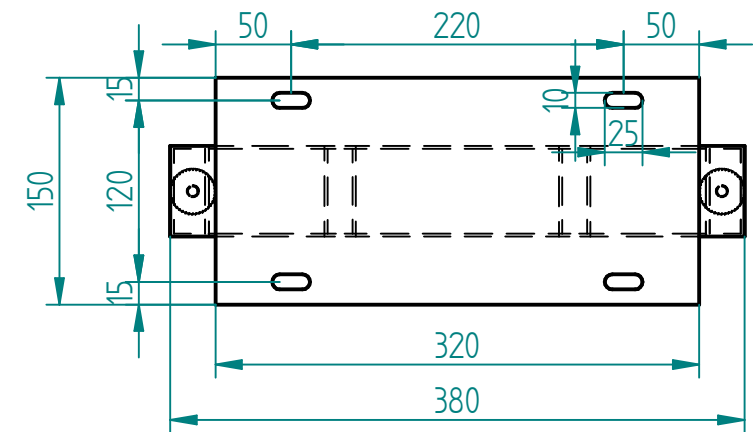


**Napomena :**  
 - u navedene cijene uključeni samo metalni dijelovi !!!!  
 - pakovanje industrijsko na paletu



RAL AMBRE GOLD    RAL 9016    RAL 9005    RAL 9006    RAL 7016



Date : 30.11.2021.



**PROIZVODNJA  
 METALNE I TEKSTILNE  
 GALANTERIJE**

Hrv. branitelja 230, Stari Slatinik  
 35253 Brodski Stupnik  
 tel./fax: +385 (35) 426-878  
 tel.: +385 (35) 426-877  
 mob.: 098/340-576  
 e-mail: medex@hi.htnet.hr

Proizvodnja okova za namještaj  
[www.medex.hr](http://www.medex.hr)

OIB: 47219816385 • MB/JMBG: 1403974302137  
 IBAN : HR5823400091150162523  
 SWIFT: PBZGHR2X • VAT.NO.: HR47219816385

**NOGA KLUPE WAGNER SREDNJA 60 H=420 mm**

ART.	ŠIFRA	NAZIV PROIZVODA	Đ x Š x V	KG/KOM.	RAL	kn /kom.	kom./set	kn bez PDV-a
		<b>NOGA KLUPE WAGNER SREDNJA 60 H=420 mm</b>	380 x 150 x 420	5			1 / 1	
		<b>TOTAL (kn)</b>						